

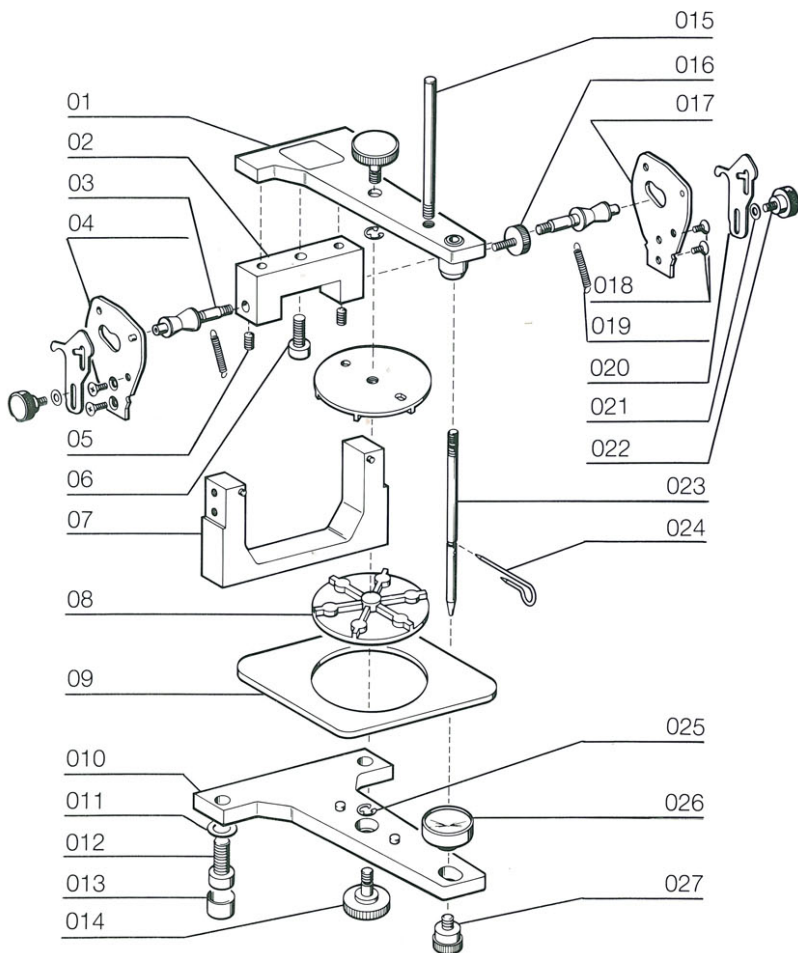


OPTILATOR[®]



enta b.v. - Brouwerijbaan 10, 4615AA Bergen op Zoom. The Netherlands
Tel.: +31-(0)164-237.454 - Fax: +31-(0)164-235.312 www.enta.nl - info@enta.nl

Bij een defect aan een der onderdelen kunt U deze volgens onderstaande nummering los bijbestellen.



Positie A:

VERGRENDELING IN DE HOOGSTE STAND.

- Voor het ingipsen van de modellen en voor alle bewegingen in centrale relatie (open en dicht bewegingen) en occlusie-controle.
- Voor het uitrichten van het vlak van occlusie zijn markeringen aangebracht op de incisaalstift en op de beide poten van de OPTILATOR®.

Positie B:

VERGRENDELING IN DE ONDERSTE STAND.

- Voor de articulatiebewegingen van de onderkaak: naar voren, naar links, naar rechts en diagonaal langs de conische condyluskoppen (proale en laterale bewegingen).

Positie C:

VERGRENDELING IN DE VOORSTE STAND.

- Voor controle van de achterwaartse beweging van de onderkaak o.a. bij het slikken (retrale beweging).

Deze laatste beweging is een vereiste voor de opsteltechniek volgens Prof. Gerber en het zgn. Lingualized Occlusion System, dat in Nederland o.a. wordt onderricht door Prof. Dr. W. Kalk (Kath. Universiteit Nijmegen).

OPTILATOR®

Een middelwaardenarticulator met speciale kwaliteitskenmerken.

De OPTILATOR® biedt de volgende mogelijkheden:

- Condylusbaanhelling van 30° gemeten vanuit het vlak van occlusie. De afstand van de condylus tot de incisaalnaald bedraagt 105 mm, overeenkomstig met de driehoek van Bonwill. De helling van de incisaaltafel bedraagt in de standaarduitvoering 15° . Afhankelijk van de knobbelhelling van de te gebruiken kiezen zijn losse incisaaltafels verkrijgbaar met respectievelijk 0° , 5° , 10° en 20° helling. De binnenwaartse hoogte van de OPTILATOR® is 100 mm.
- De condyluskoppen zijn dubbelkonisch gevormd en zijn daardoor in overeenstemming met de techniek volgens Prof. Gerber. De binnenste konus meet 17° en de buitenste 12° , zodat een standaard-Bennethoek wordt gevormd.

CONDYLUSVERGRENDELING:

Met behulp van de condylusvergrendeling zijn de volgende bewegingen mogelijk:

